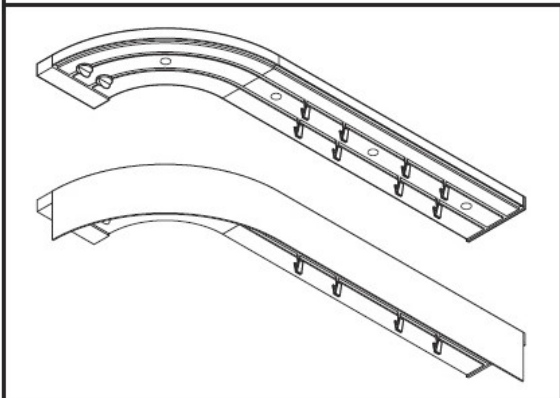
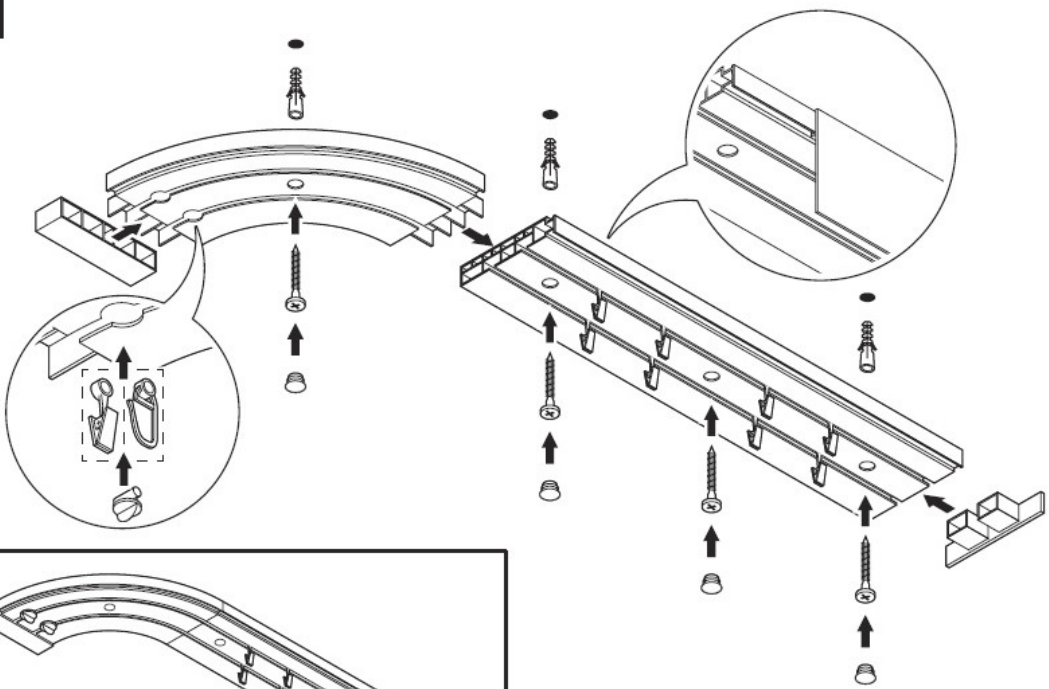
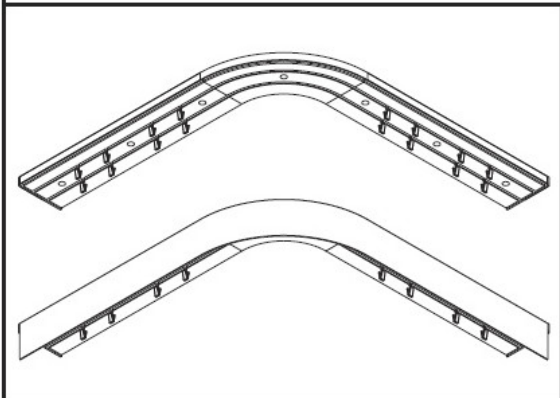
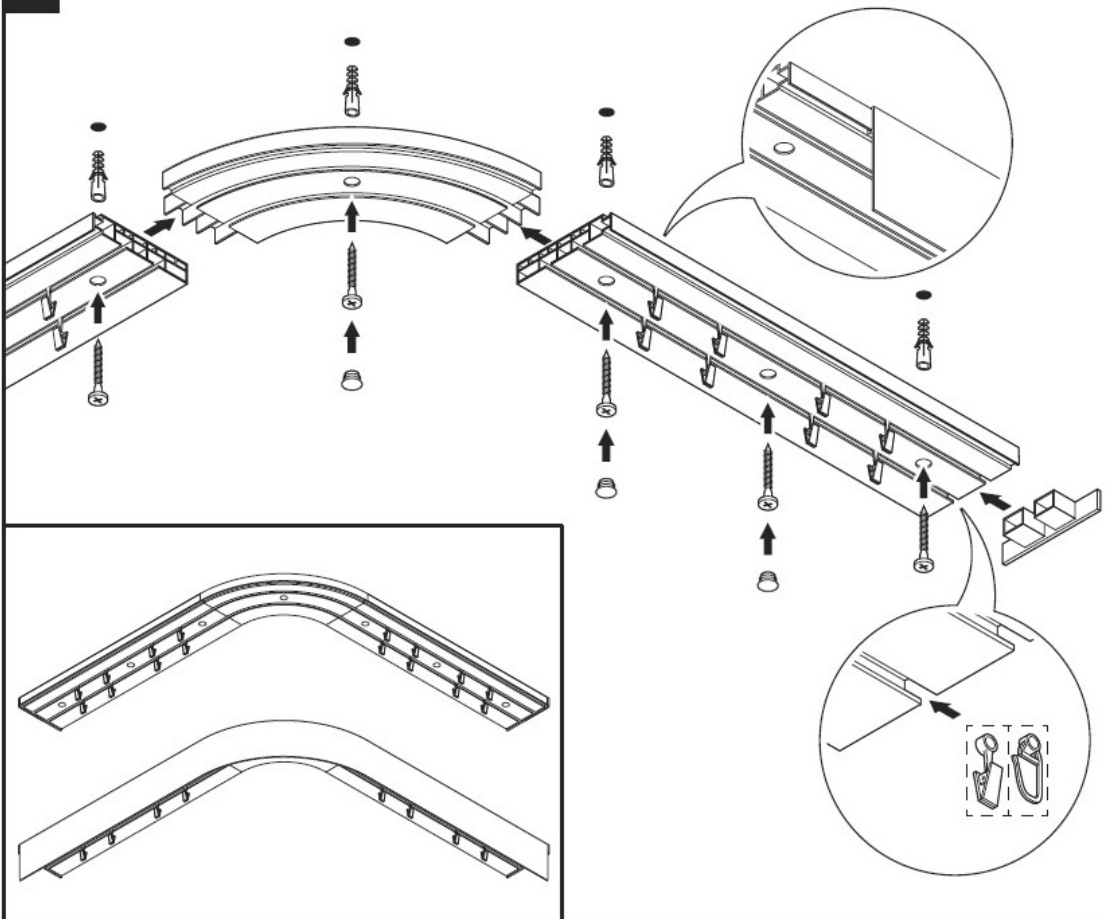


1A



1B



Sicherheitsanweisung für die PVC-Deckenstange

1. Zweck des Produkts

- Die PVC-Deckenstange ist zur Befestigung von Gardinen und Vorhängen im Innenbereich bestimmt.
- **Warnung:** Das Produkt ist nicht für den Außenbereich oder zur Unterstützung anderer Gegenstände als Fenstertextilien vorgesehen. Unsachgemäße Verwendung kann Schäden an der Stange oder Sicherheitsrisiken für den Benutzer verursachen.

2. Vorsichtsmaßnahmen

- **Montage:**
 - Vergewissern Sie sich vor der Montage, dass die Wand oder Decke, an der die Stange befestigt werden soll, ausreichend tragfähig und unbeschädigt ist.
 - Verwenden Sie Werkzeuge und Befestigungsmaterialien, die für den jeweiligen Untergrund geeignet sind (z. B. Spreizdübel für Beton oder spezielle Befestigungen für Gipskartonplatten).
 - Bei Stangen über 250 cm, die in zwei Teilen geliefert werden, stellen Sie sicher, dass die Verbindung mit dem mitgelieferten Verbinder vor der Montage stabil ist.
 - **Empfehlung:** Nutzen Sie vor dem Bohren einen Leitungssucher, um Schäden an elektrischen oder wasserführenden Leitungen in der Wand zu vermeiden.
- **Arbeiten in der Höhe:**
 - Verwenden Sie während der Montage eine stabile und zertifizierte Leiter.
 - Stellen Sie sicher, dass der Boden unter der Leiter eben und rutschfest ist.
 - Lehnen Sie sich nicht über den sicheren Bereich hinaus, während Sie in der Höhe arbeiten.
 - Holen Sie sich bei Bedarf Hilfe von einer zweiten Person, um die Stabilität der Leiter zu gewährleisten und Unterstützung zu bieten.
 - **Hinweis:** Wenn Sie keine Erfahrung mit der Montage haben, wenden Sie sich an einen Fachmann.
- **Verwendung:**
 - Überprüfen Sie regelmäßig die Stabilität der Befestigungen und den technischen Zustand der Stange.
 - Bei Schäden oder Lockerungen stellen Sie die Nutzung sofort ein und führen Sie die notwendigen Reparaturen durch.
 - Kontrollieren Sie regelmäßig den Zustand von Komponenten wie Rollen, Klammern oder Haken, um deren Funktionalität und einen reibungslosen Betrieb zu gewährleisten.
 - Überlasten Sie die Stange nicht. Hängen Sie keine anderen Gegenstände als Gardinen oder Vorhänge daran, insbesondere keine schweren.
- **Vorsichtsmaßnahmen im Umgang mit Kindern:**
 - Stellen Sie sicher, dass Komponenten der Stange wie Rollen, Halterungen und Endstücke außerhalb der Reichweite von Kleinkindern sind, um Erstickungs-, Strangulations- oder Verletzungsgefahren sowie ein versehentliches Herunterreißen der Stange zu vermeiden.
 - Lassen Sie Kinder nicht mit der Stange oder den daran hängenden Textilien spielen.
 - Die Stange sollte in einer Höhe montiert werden, die den Kontakt von Kindern mit hängenden Elementen verhindert.

3. Wartung

- Reinigen Sie die PVC-Stange mit einem trockenen oder leicht feuchten weichen Tuch, z. B. aus Mikrofaser. Bei stärkeren Verschmutzungen verwenden Sie Wasser mit einem milden Reinigungsmittel wie Spülmittel.
- Vermeiden Sie die Verwendung aggressiver chemischer Reinigungsmittel (z. B. Bleichmittel, Ammoniak oder Aceton) sowie rauer Schwämme oder Bürsten, die die Oberfläche zerkratzen könnten.
- **Empfehlung:** Schützen Sie PVC-Stangen vor übermäßiger Belastung oder Stößen, die Risse verursachen könnten.
- **Schutz vor UV-Strahlung:** PVC-Stangen können unter langanhaltender Sonneneinstrahlung Verfärbungen aufweisen. Wenn möglich, vermeiden Sie die Montage an Orten mit intensiver UV-Strahlung.

4. Entsorgung

- Nach Beendigung der Nutzung der Stange entsorgen Sie diese gemäß den lokalen Vorschriften für PVC-Abfälle und Kunststoffe.
- **Hinweis:** Kunststoffteile sollten zu Sammelstellen für Kunststoffabfälle gebracht werden, während Metallteile recycelt werden können.

HERSTELLER

ROLMAJSTER s.c

33-340 Stary Sącz

ul. Źródłana 22

NIP: 734-356-91-05

e-mail: biuro@rolmajster.pl